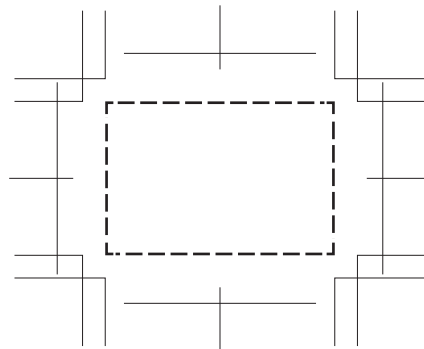
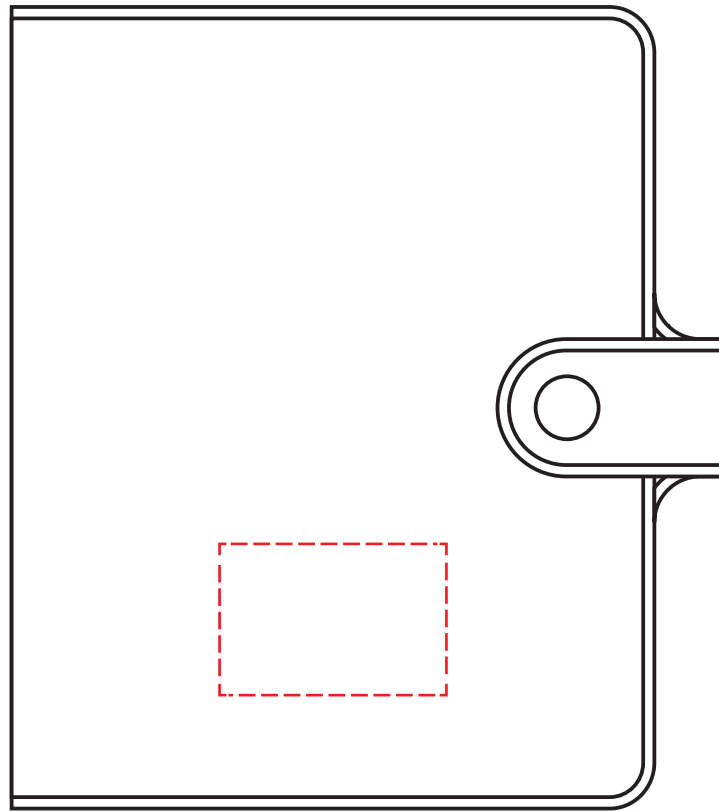


PKC-5名入れ位置指定



名入れサイズ：20×30mm